

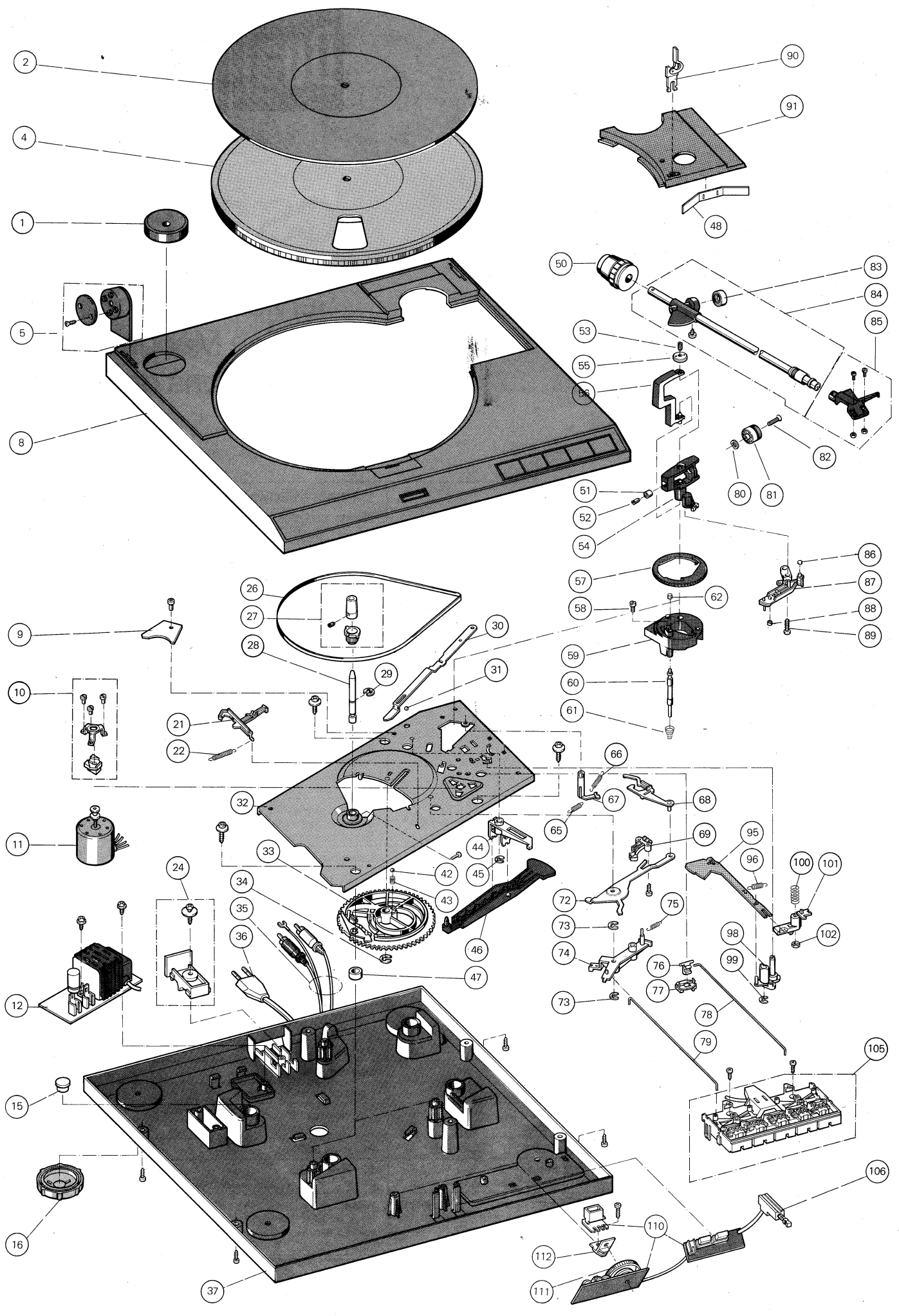
Dual

NEW  
TECH

# CS 2215

## Service-Anleitung Service Manual Instructions de Service

Technische Daten Meßwerte = typische Werte	Technical data Measured values = typical values	Caractéristiques techniques Valeurs mesurées = valeurs typiques	
<b>Riemenantrieb</b> tacho-geregelter Gleichstrommotor	<b>Belt drive</b> tacho-controlled DC motor	<b>Entraînement à courroie</b> moteur à courant continu réglé par tension de génératrice	Dual DC 210-1
<b>Netzspannungen</b> vom Werk eingestellt	<b>Mains voltages</b> fixed by the producer	<b>Tensions secteur</b> fixées constructeur	230 V oder, or, ou 115 V
<b>Netzfrequenz</b>	<b>Line frequency</b>	<b>Fréquence secteur</b>	50/60 Hz
<b>Leistungsaufnahme</b>	<b>Power requirement</b>	<b>Consommation</b>	1,7 VA
<b>Plattenteller-Drehzahlen</b>	<b>Platter speeds</b>	<b>Vitesses du plateau</b>	33 $\frac{1}{3}$ , 45 U/min.
<b>Tonhöhen-Abstimmung</b>	<b>Pitch control</b>	<b>Réglage de la hauteur du son</b>	$\pm 6\%$
<b>Gleichlaufschwankungen</b> nach DIN	<b>Wow and flutter</b> (DIN)	<b>Tolérance de vites</b> (DIN)	$\pm 0,07\%$
<b>Plattenteller</b> nichtmagnetisch, abnehmbar	<b>Platter</b> non-magnetic, removable	<b>Plateau</b> antimagnétique, amovible	304 mm $\varnothing$
<b>Tonarm</b> verwindungssteifer, überlanger Alu-Rohrtonarm in kardanischer Vierpunkt-Spitzenlagerung	<b>Tonearm</b> distortion-free "ultra-low-mass" aluminium tubular tonearm in gimbal 4 point tip bearing	<b>Bras de lecture</b> bras de superlong en tube d'aluminium, antitorsion, avec suspension cardanique à quatre pointes	
<b>Störspannungsabstand</b> (nach DIN 45 500) Rumpel-Fremdspannungsabstand Rumpel-Geräuschspannungsabstand	<b>Signal-to-noise ratio</b> (DIN 45 500) Rumble unweighted signal-to-noise ratio Rumble weighted signal-to-noise ratio	<b>Rapport signal/bruit</b> (DIN 45 500) Signal/tension extérieure de ronflement Signal/tension perturbatrice de ronflement	48 dB 72 dB
<b>Effektive Tonarmlänge</b>	<b>Effective tonearm length</b>	<b>Longueur efficace du bras</b>	211 mm
<b>Kröpfungswinkel</b>	<b>Offset angle</b>	<b>Angle de coude</b>	26°
<b>Überhang</b>	<b>Overhang</b>	<b>Excédent</b>	19,5 mm
<b>Tangentiale Spurfehlwinkel</b>	<b>Tangential tracking error</b>	<b>Angle tangentiel de l'erreur de piste</b>	0,15°/cm Rad.
<b>Magnet-Tonabnehmer</b> HiFi DIN 45 500 rot R rechter Kanal grün RG rechter Kanal Masse blau GL linker Kanal Masse weiß L linker Kanal	<b>Cartridge</b> HiFi DIN 45 500 red R right channel green RG right channel ground blue GL left channel ground white L left channel	<b>Cellule</b> HiFi DIN 45 500 rouge R canal droit vert RG masse canal droit bleu GL masse canal gauche blanc L canal gauche	Dual ULM 65 E
<b>Diamantnadel</b> biradial	<b>Diamond stylus</b> biradial	<b>Aiguille/diamant</b> biradial	Dual DN 165 E 18 x 8 $\mu\text{m}$ $\circ$
<b>Empfohlene Auflagekraft</b>	<b>Tracking force</b>	<b>Force d'appui</b>	15 mN (10-20 mN)
<b>Übertragungsbereich</b>	<b>Frequency range</b>	<b>Bande passante</b>	10 Hz, - 25 kHz
<b>Übertragungsfaktor</b>	<b>Output</b>	<b>Facteur de transmission</b>	3,5 mV/5 cms <sup>-1</sup> /1 kHz
<b>Compliance</b> horizontal vertikal	<b>Compliance</b> horizontal vertikal	<b>Compliance</b> horizontale verticale	30 $\mu\text{m}/\text{mN}$ 25 $\mu\text{m}/\text{mN}$
<b>Tonabnehmergewicht</b>	<b>Cartridge weight</b>	<b>Poids de cellule</b>	2,5 g
<b>Gesamtkapazität</b> Tonarmleitung und Tonabnehmerkabel	<b>Total capacitance</b> Tonearm leads and audio-cables	<b>Capacité totale</b> Câble du bras et câble de la cellule	ca. 160 pF
<b>Achtung:</b> Bei abweichender Tonabnehmerbestückung sind die erforderlichen Einstellwerte dem separaten Tonabnehmerdatenblatt zu entnehmen.	<b>Note:</b> If a different cartridge is used, refer to the separate cartridge data sheet for the necessary setting values.	<b>Attention:</b> Avec une autre cellule, se reporter à la fiche technique séparée pour les valeurs requises de réglage.	



Erersatzteile · Replacement parts · Pièces détachées · CS 2215

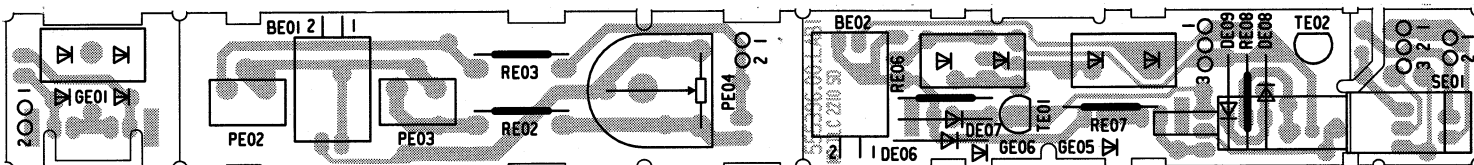
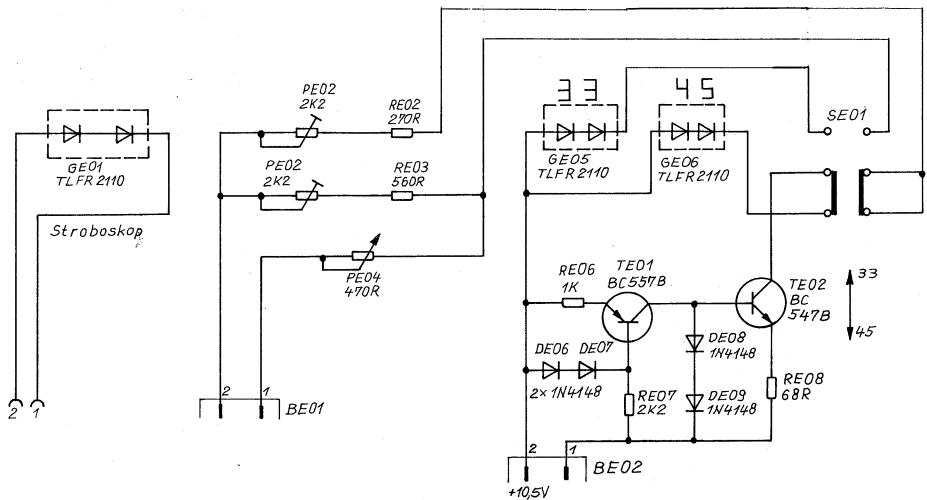
Pos.	Art.-Nr.	Stck	Bezeichnung
1	274 304	1	Zentrierstück
2	280 981	1	Plattenteller
4	280 982	1	Plattentellerbelag
5	280 572	1	Scharniersatz
7	280 574	1	CH 160 Haube m. Scharniere
8	280 983	1	Gehäuse GM
8	280 984	1	Gehäuse PM
9	272 095	1	Anschlußplatte
10	271 780	1	Motorbefestigungsteile
11	277 979	1	<b>DC-Motor 210-1</b>
12	275 341	1	<b>Netzteil mit Stroboskop</b>
13	273 127	1	Abdeckkappe
DP 1	227 344	4	Diode 1 N 4001
DP 2	227 344	4	Diode 1 N 4001
DP 3	227 344	4	Diode 1 N 4001
DP 4	227 344	4	Diode 1 N 4001
DP 7	275 345	1	Diode ZPD 11
TP 7	268 408	1	Transistor BD 825-10
15	280 278	1	Dämpfungsteil
16	278 601	4	Fuß kpl.
21	272 081	1	Startschieber
22	273 580	1	Zugfeder
24	275 349	1	Zugentlastung kpl.
26	272 489	1	Flachriemen
27	280 573	1	Tellerkonus
28	279 064	1	Tellerachse
29	210 148	1	Scheibe 5
30	272 074	1	Abstellschiene
31	209 358	1	Kugel 4
32	279 104	1	Grundplatte
33	273 390	1	Kurvenrad
34	210 148	1	Scheibe 5
35	207 301	1	Tonabnehmerkabel Cinch
35	207 303	1	Tonabnehmerkabel DIN
36	232 995	1	Netzkabel USA
36	232 996	1	Netzkabel Europa
42	209 358	1	Kugel 4
43	273 144	1	Druckfeder
44	276 831	1	Lagerbock
45	210 147	1	Scheibe 4
46	273 391	1	Haupthebel
47	278 956	1	Dämpfungsteil
48	279 366	1	Blattfeder
50	281 005	1	Gewicht
51	262 068	1	Drehknopf
52	217 438	1	Gewindestift
53	230 063	1	Gewindestift
54	279 466	1	Lagerrahmen
55	262 695	1	Kontermutter
56	279 471	1	Rahmen
57	280 290	1	Skatingring
58	281 237	1	Zylinderschraube M3×6
59	280 699	1	Tonarmsockel
60	281 400	1	Heberbolzen

Pos.	Art.-Nr.	Stck	Bezeichnung
61	276 774	1	Druckfeder
62	279 755	1	Steuerpimpel
65	272 077	1	Zugfeder
66	273 135	1	Zugfeder
67	276 625	1	Skatinghebel
68	272 062	1	Klinke
69	272 848	1	Microschalter
72	272 055	1	Schaltarm
73	210 147	1	Scheibe 4
74	276 210	1	Umschaltwinkel
75	231 017	1	Zugfeder
76	276 886	1	Hubstück
77	276 212	1	Lager
78	278 954	1	Liftstange
79	280 641	1	Stange (Start/Stop)
80	261 798	1	Scheibe 5,2×10
81	262 068	1	Drehknopf
82	249 097	1	Schraube 2,5×12
83	263 331	1	Federhaus
84	280 552	1	Tonarm
85	280 554	1	Tonarmkopf
86	275 118	1	Hülse
87	275 362	1	Segment
88	280 070	1	Steuerpimpel
89	272 073	1	Linsenschraube PT 3×20
90	279 090	1	Stütze
91	279 702	1	Abdeckung GM
91	279 703	1	Abdeckung PM
92	275 363	1	Aufsetzpunktumschalter
95	276 832	1	Stellschiene
96	249 076	1	Zugfeder
98	270 845	1	Drehplatte
99	210 146	1	Scheibe 3,2
100	235 150	1	Druckfeder
101	239 934	1	Führungslager
102	274 354	1	Sechskantmutter M3 selbstsichernd
105	279 110	1	Tastatur
106	273 143	1	Druckschalter
110	280 985	1	<b>Drehzahlplatte</b>
111	278 952	1	Drehknopf
112	278 955	1	Halter
DE 6	223 906	4	Diode 1 N 4148
DE 9	223 906	4	Diode 1 N 4148
GE 1	280 578	3	LED TLFR 2110
GE 5	280 578	3	LED TLFR 2110
GE 6	280 578	3	LED TLFR 2110
PE 2	280 579	2	Steller 2,2 K
PE 3	280 579	2	Steller 2,2 K
PE 4	280 580	1	Steller 470
TE 1	244 892	1	Transistor BC 557 B
TE 2	244 891	1	Transistor BC 547 B
	281 239	1	Faltschachtel
	279 732	2	Seitenteil
	280 695	1	Bedienungsanleitung CS 2215

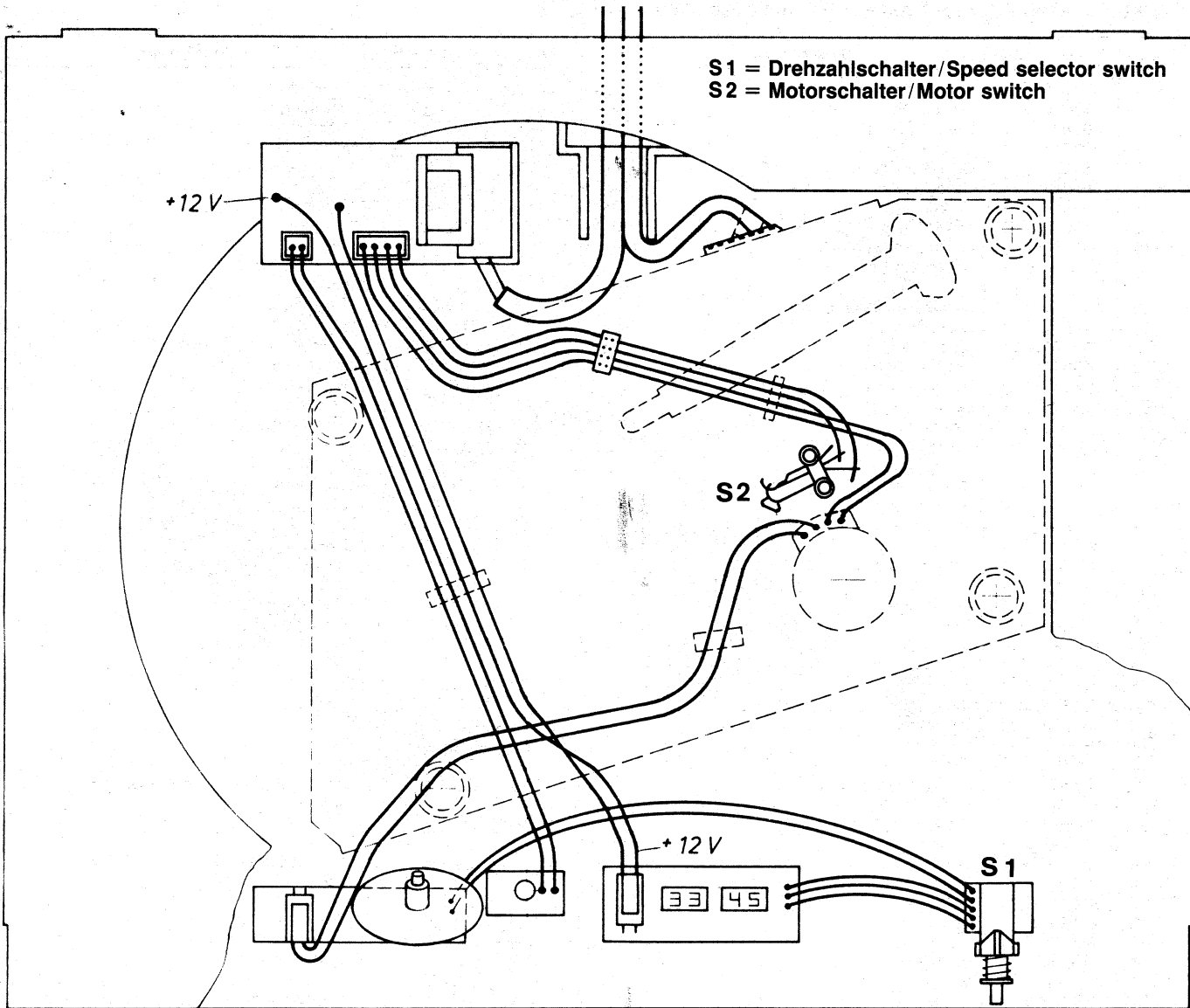
Änderungen vorbehalten! Subject to change! Sous réserve de modification!

Ableich / Alignment  
Reihenfolge / Sequence  
1. n 45 U/min (PE 02)  
2. n 33 U/min (PE 03)

Drehzahlplatte  
Speed board  
Platine de vitesse



S1 = Drehzahlswitcher/Speed selector switch  
 S2 = Motorschalter/Motor switch



Netzteil  
 Power board  
 Platine de secteur

